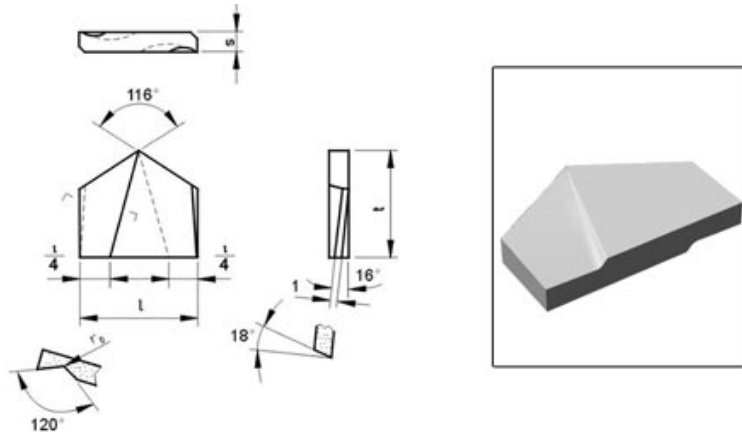




Cemented Carbide Brazed Tip-Type E2



Unit: mm

Type	L	t	s	r0
CTC-GE210	10.8	9.0	2.0	1.0
CTC-GE211	11.8	10.0	2.5	1.0
CTC-GE213	13.0	11.0	2.5	1.0
CTC-GE214	14.0	12.0	2.5	1.0
CTC-GE215	15.0	13.0	2.5	1.0
CTC-GE216	16.0	14.0	3.0	1.0
CTC-GE217	17.0	15.0	3.0	1.5
CTC-GE218	18.0	16.0	3.0	1.5
CTC-GE219	19.0	17.0	3.0	1.5
CTC-GE220	20.0	18.0	3.5	1.5
CTC-GE221	21.0	18.0	3.5	1.5
CTC-GE222	22.0	18.0	3.5	1.5
CTC-GE223	23.0	18.0	4.0	1.5
CTC-GE224	24.0	18.0	4.0	1.5
CTC-GE225	25.0	22.0	4.5	2.0
CTC-GE226	26.0	22.0	4.5	2.0
CTC-GE227	27.5	22.0	4.5	2.0
CTC-GE228	28.5	22.0	4.5	2.0
CTC-GE229	29.5	24.0	5.0	2.0
CTC-GE230	30.5	24.0	5.0	2.0
CTC-GE231	31.5	24.0	5.0	2.0
CTC-GE233	33.5	26.0	5.0	2.0
CTC-GE236	36.5	26.0	5.0	2.0
CTC-GE239	39.5	26.0	5.0	2.0
CTC-GE242	42.0	28.0	6.0	2.0
CTC-GE244	44.0	28.0	6.0	2.0
CTC-GE247	47.0	28.0	6.0	2.0
CTC-GE250	50.0	30.0	6.0	2.0
CTC-GE252	52.0	30.0	6.0	2.0

Tolerance: ± 1.3