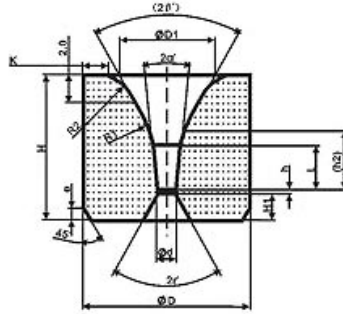




Cemented Carbide Drawing Dies Type GS2



Unit: mm

Type	D×H	2a	d
CTC-BGS2-0161312-d	16×13	12°	0.60、0.80、0.90、1.0、1.1、1.2、1.4、1.6、1.8、2.0、2.2、2.4
CTC-BGS2-0201712-d	20×17		1.3、1.6、1.8、2.0、2.2、2.4、2.6、2.7、2.9、3.2、3.5、3.8、4.1、4.8

Tolerance: d: -1.0~0; D: ±1.3; H: ±0.8