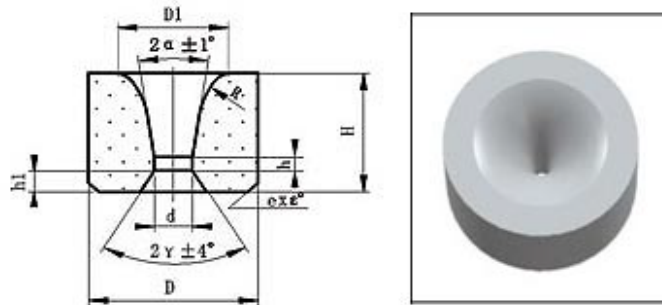




Cemented Carbide Drawing Dies Type W



Unit: mm

Type	D×H	2α	d
CTC-BW-0060412-d	6×4	12°	0.20、0.25、0.30、0.35、0.40
CTC-BW-0080612-d	8×6		0.15、0.20、0.25、0.30、0.35、0.40、0.50、0.60、0.70、0.80、0.90、1.0
CTC-BW-0090612-d	9×6		0.12、0.15、0.20、0.25、0.30、0.35、0.40、0.50、0.60、0.70、0.80、0.90、1.0、1.1、1.2、1.3、1.4、1.5
CTC-BW-0120814-d	12×8	14°	0.60、0.70、0.80、0.90、1.0、1.1、1.2、1.3、1.4、1.5、1.6
CTC-BW-0151014-d	15×10		1.0、1.1、1.2、1.3、1.4、1.5、1.6、1.7、1.8、1.9、2.0、2.1、2.2、2.3、2.4、2.5、2.6、2.7、2.8、2.9、3.0、3.2、3.4、3.5、3.7、3.8
CTC-BW-0201414-d	20×14		1.1、1.2、1.3、1.4、1.5、1.6、1.7、1.8、1.9、2.0、2.1、2.2、2.3、2.4、2.5、2.6、2.7、2.8、2.9、3.0、3.2、3.4、3.6、3.8、4.0、4.2
CTC-BW-0201416-d		16°	4.4、4.7、5.0、5.3、5.6、5.7
CTC-BW-0251814-d	25×18	14°	4.8、5.1、5.4、5.5、5.8、6.0、6.3、7.0
CTC-BW-0251816-d		16°	6.5、6.8、7.3、7.7
CTC-BW-0302216-d	7.7、8.0、8.4、9.0、9.4、10.0、10.5、11.0		
CTC-BW-0352516-d	35×25		6.7、7.0、7.5、7.7、8.2、8.7、9.3、9.8、10.0、10.5、11.0、11.5、12.0、12.5、13.0

Tolerance: d: -1.0~0; D: ±1.3; H: ±0.8