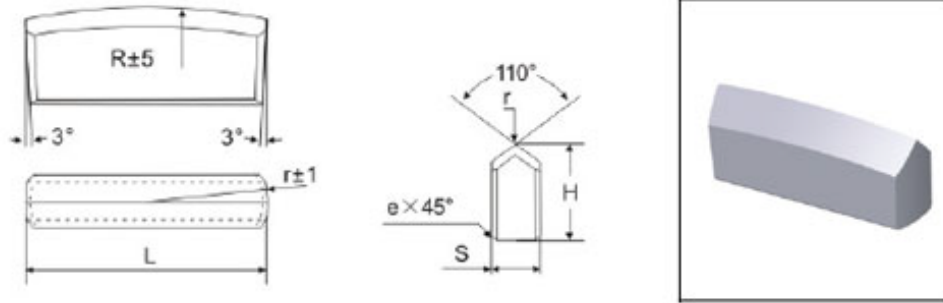




Cemented Carbide Drill Bit-Type K0



Unit: mm

Type	L	H	S	r
CTC-IK028B	28	15	8	14
CTC-IK032B	32	15	8	16
CTC-IK034B	34	15	10	17
CTC-IK036A	36	15	8	18
CTC-IK036B	36	15	10	18
CTC-IK038A	38	15	8	19
CTC-IK038B	38	15	10	19
CTC-IK040A	40	15	8	20
CTC-IK040B	40	15	10	20
CTC-IK042B	42	15	10	21
CTC-IK042	42	15	10	21
CTC-IK043B	43	15	10	21.5