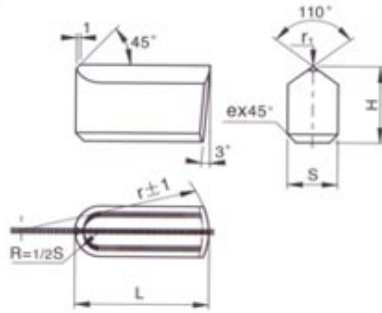




### Cemented Carbide Drill Bit-Type K21



Unit: mm

Type	L	H	S	r	e	r1
CTC-JK2114	14	12	8	20	1	0.5-1.0
CTC-JK2116	16	12	8	22	1	
CTC-JK2116H	16	20	12	45	1	
CTC-JK2118	18	14	10	22.5	1	
CTC-JK2120	20	16	10	28.5	1	
CTC-JK2126	26	16	10	35	1.5	
CTC-JK2126A	26	18	10	35	1.5	
CTC-JK2128	28	16	10	35	1.5	
CTC-JK2128A	28	18	10	35	1.5	
CTC-JK2130	30	16	12	38	1.5	
CTC-JK2130A	30	18	12	38	1.5	
CTC-JK2132	32	16	12	44.5	2	
CTC-JK2132A	32	18	12	44.5	2	
CTC-JK2135	35	16	12	51	2	
CTC-JK2135A	35	18	12	51	2	
CTC-JK2139	39	18	14	57.5	2	
CTC-JK2143	43	20	14	63.5	2	

Tolerance: L:  $\pm 0.5$ ; H:  $\pm 0.4$ ; S:  $\pm 0.35$