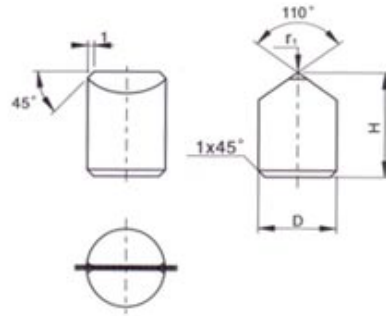




Cemented Carbide Drill Bit-Type K30



Unit: mm

Type	D	H	r1
CTC-JK3008	8	14	0.5-1.0
CTC-JK3010	10	16	
CTC-JK3012	12	16	
CTC-JK3014	14	18	
CTC-JK3016	16	20	
CTC-JK3016A	16	22	
CTC-JK3018	18	20	

Tolerance: D: ± 0.35 ; H: ± 0.4