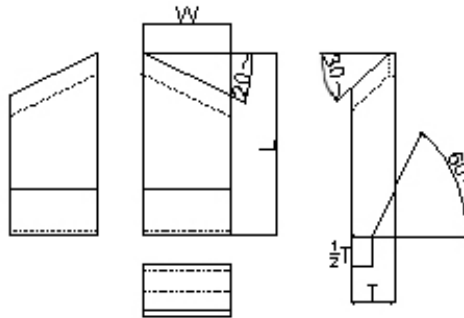




Cemented Carbide Saw Tips



Unit: mm

Type	L	W	T
CTC-M0.312×W×0.093	0.312	0.15~0.3	0.093
CTC-M0.375×W×0.093	0.375	0.15~0.3	0.093
CTC-M0.5×W×0.125	0.500	0.14~0.687	0.125