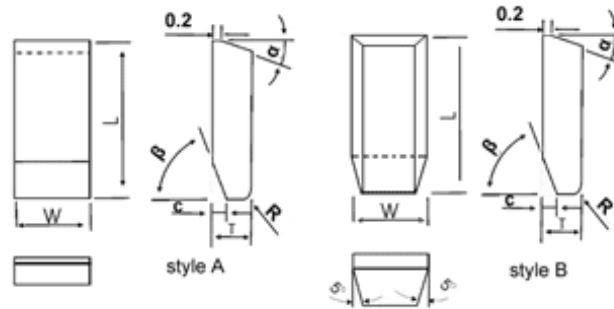




Cemented Carbide Saw Tips



Unit: mm

Type	L	W	T	A	α°	β°	R
CTC-M5×W×1.5A	5.0	5	1.50	0.4	15	70	0.4
CTC-M5×W×1.6A	5.0	5	1.60	0.5	15	70	0.4
CTC-M5×W×1.7A	5.0	5	1.70	0.5	15	70	0.4
CTC-M5.5×W×1.6A	5.5	5	1.60	0.5	15	70	0.4
CTC-M5.5×W×1.7A	5.5	5	1.70	0.5	15	70	0.4
CTC-M5.5×W×1.8A	5.5	5	1.80	0.6	15	70	0.5
CTC-M6×W×1.8A	6.0	1.5~4	1.80	0.6	15	70	0.5
CTC-M6×W×2A	6.0	1.5~4	2.00	0.7	20	70	0.5
CTC-M6.5×W×1.8A	6.5	1.5~4	1.80	0.6	20	70	0.5
CTC-M6.5×W×2A	6.5	1.5~4	2.00	0.7	20	70	0.5
CTC-M6.5×W×2.3A	6.5	1.5~4	2.30	0.9	25	70	0.5
CTC-M7.5×W×2.1A	7.5	1.5~4	2.10	0.7	20	70	0.5
CTC-M7.5×W×2.3A	7.5	1.5~4	2.30	0.9	25	70	0.5
CTC-M7.5×W×2.5A	7.5	1.5~4	2.50	1.1	30	70	0.5
CTC-M8×W×2A	8.0	5	2.00	0.7	20	70	0.5
CTC-M8×W×2.3A	8.0	5	2.30	0.9	25	70	0.5
CTC-M8×W×2.5A	8.0	5	2.50	1.1	30	70	0.5
CTC-M8×W×3A	8.0	1.8~5	3.00	1.5	30	70	0.5
CTC-M8×W×2.3A	8.0	1.8~5	2.30	0.9	25	70	0.5
CTC-M8.5×W×2.5A	8.5	1.8~5	2.50	1.1	30	70	0.5
CTC-M8.5×W×2.8A	8.5	1.8~5	2.80	1.1	30	70	0.5
CTC-M9×W×2.5A	9.0	2~6	2.50	1.1	30	70	0.5
CTC-M9×W×2.8A	9.0	2~6	2.80	1.1	30	70	0.5
CTC-M9×W×3A	9.0	2~6	3.00	1.5	30	60	0.5
CTC-M9.5×W×2.5A	9.5	2~6	2.50	1.1	30	60	0.5
CTC-M10.5×W×2.5A	10.5	2~7	2.50	1.1	30	70	0.5
CTC-M10.5×W×2.8A	10.5	3~10	2.80	1.1	30	60	0.5
CTC-M10×W×3A	10.0	3~10	3.00	1.5	30	60	0.5
CTC-M10.5×W×3.5A	10.5	3~10	3.50	1.5	30	60	0.5
CTC-M12.5×W×3.5A	12.5	3~10	3.50	1.5	30	60	0.5